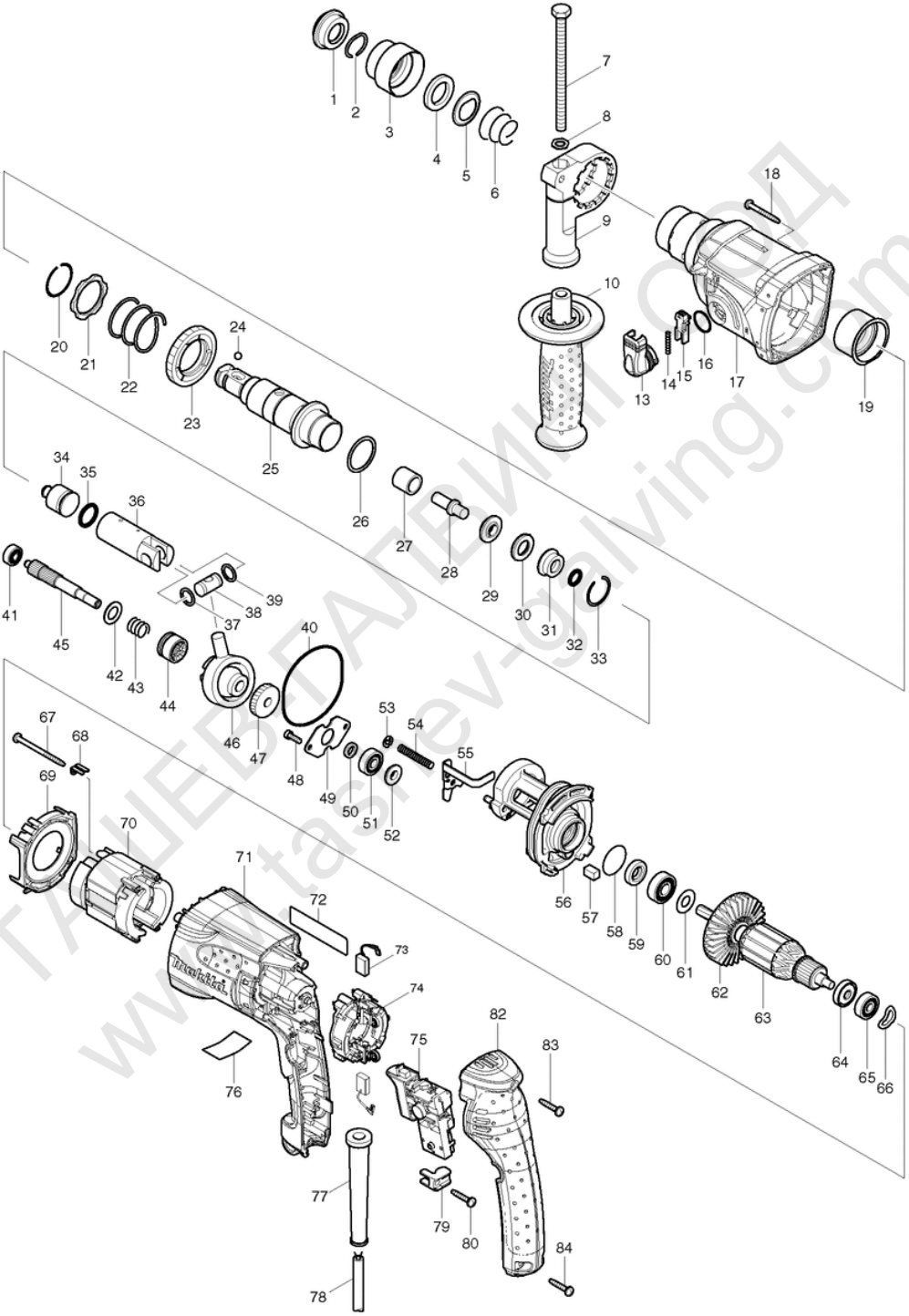


# Makita Service Information / Model: HR2230



POS	Bestell-Nr.	Artikelbeschreibung	Stk.
1	286263-4	KAPPE HR2440/2020/2450/1830/F	1
2	233940-9	FEDERRING HR2440/50/2020/1830	1
3	417629-9	BOHRFUTTERDECKEL HR2020-2450F	1
4	257241-1	RING HR2440/2020/2450/F/1830/	1
5	345187-4	FÜHRUNGSSCHEIBE HR2020-2450/18	1
6	233916-6	DRUCKFEDER 21-29 HR2020-2450F	1
7	921923-8	6-KANTSCHRAUBE M8x120 BHR241	1
8	345280-4	SCHEIBE HP-F/HR-F Serie	1
9	417630-4	GRIFFHALTER HR2440/2020/2450F	1
10	158057-6	SEITLICHER GRIFF HR2230/2460/	1
13	162244-1	UMSCHALTHEBEL HR2230/2460	1
14	233459-8	DRUCKFEDER 3 HR1830/F/BHR162	1
15	419192-8	SPERRKNOPF HR1830/F/BHR162/HR	1
16	213278-8	O-RING 17 HR2440/2020/2450F/	1
17	158305-3	GETRIEBEGEHÄUSE HR2230/2460	1
18	266351-3	SELBSTSCHNEID. SCHRAUBE 4x35	4
19	153290-5	NADELLAGER HR2440/2020/2450/F	1
20	233918-2	FEDERRING HR2020-2450/HR2230/	1
21	267805-3	SCHEIBE 30 HR2230/2460	1
22	233328-3	DRUCKFEDER HR2020-2450/HR2230	1
23	227019-6	ZAHNRAD 51 HR2440/2020/2230/	1
24	216022-2	STAHLKUGEL 7.0 BHR241	1
25	158306-1	WERKZEUGHALTER HR2230/2460	1
25.2	158575-4	<a href="#">WERKZEUGHALTER HR2230/2460 neu</a>	1
26	267229-3	SCHEIBE 28 HR2440/2020/2450F	1
27	331769-8	HÜLSE 9 HR2230/2460/2470/BHR	1
28	324669-9	SCHLAGBOLZEN BHR240RFE/HR2230	1
29	324402-9	RING 10 BHR241	1
30	421955-0	KUGELLAGERRING BHR240R/HR2230	1
31	324216-6	Gehäuse HR2020-2450F/2230/246	1
32	213073-6	RING 9 HR2440/2020/2450/F/32	1
33	233917-4	FEDERRING 28 HR2020-2450/F/3	1
34	324214-0	SCHLÄGER HR2440/2020/2450/F/32	1
35	213227-5	O-RING 16 HK0500/HR2020-2450	1
36	317517-9	ZYLINDERKOLBEN HR2440/F/2020/	1
37	267104-3	SCHEIBE 12 BHR241	1
38	324215-8	Kolbengelenk HR2020-2450/F/T/	1
39	267104-3	SCHEIBE 12 BHR241	1
40	213727-5	O-RING 63 BHR240RFE/HR2230/2	1
41	211012-0	KUGELLAGER 606ZZ BHR241	1

POS	Bestell-Nr.	Artikelbeschreibung	Stk.
42	267212-0	SCHEIBE 12 6916/18D/6953/BTD	1
43	233347-9	DRUCKFEDER 12 HR2440/F/2020/	1
44	331734-7	KUPPLUNG HR2230/2460	1
45	227182-5	ZAHNRAD 10 HR2230/2460	1
46	219014-0	PENDELLAGER neu BHR200S/HR22	1
47	226656-3	ZAHNRAD 26 HR2230/2460/2470	1
48	266273-7	INBUSSCHRAUBE M4x12 BHR241	2
49	345179-3	KUGELLAGERABDECK. HR2020-2450	1
50	267234-0	SCHEIBE 8 HR2440/2020/2450/F	1
51	211032-4	KUGELLAGER 608ZZ BHR241	1
52	324212-4	RING 8 HR2440/F/2020/2450/F/	1
53	961011-9	SPERRING E-4	1
54	233388-5	DRUCKFEDER 5	1
55	345770-7	JUSTIERPLATTE HR2230/2460	1
55.2	346035-0	<a href="#">JUSTIERPLATTE HR2230/2460</a>	1
56	158308-7	INNERES GEHÄUSE HR2230/2460	1
57	443126-9	FILZ BHR240/HR2230/2460/2470	1
58	213407-3	O-RING 26 41NB/SR16/HR2000/4	1
59	213077-8	SIMMERRING HR2230/2460/2470	1
60	210059-1	KUGELLAGER 6000DDW/HM1203C	1
61	267213-8	SCHEIBE 10 HR2430/2230/2460/	1
62	240092-9	LÜFTERRAD HR2230/2460/2470	1
63	515284-2	ANKER HR2230	1
63		*** INC. 60-62,64,65	
64	681652-2	ISOLIERSCHEIBE	1
64.2	681670-0	<a href="#">ISOLIERSCHEIBE</a>	1
65	210023-2	KUGELLAGER 627DDW BHR241	1
66	267804-5	KLEMMSCHEIBE HR2230/2460/2470	1
67	266415-3	SELBSTSCHNEID. SCHRAUBE 4x55	2
68	344871-8	Halter GD/9562-Serie/BO6040/H	2
69	419716-0	LUFTABLEITPLATTE HR2230/2460/	1
70	626574-9	FELD HR2230	1
71	419720-9	Motorgehäuse HR2230	1
72	863508-3	TYPENSCHILD HR2230	1
73	194074-2	KOHLNEN CB-325	1
74	638500-6	KOHLNENHALTER HR2230/2460/2470	1
75	650588-6	SCHALTER HR2230/2460/2470	1
76	814954-3	ETIKETTE "Ser. NR" HR2230	1
77	682566-8	KABELSCHUTZ HR2450/2440/2230/	1
78	665890-4	KABEL 1.0-2-4.0	1

POS	Bestell-Nr.	Artikelbeschreibung	Stk.
79	687260-7	HALTERUNG GA5020/6020/HR2230/	1
80	266324-6	SELBSTSCHNEID.SCHRAUBE 4x22	1
82	419717-8	Griffdeckel HR2230/2460/2470	1
83	266324-6	SELBSTSCHNEID.SCHRAUBE 4x22	1
84	266324-6	SELBSTSCHNEID.SCHRAUBE 4x22	2
85	819358-4	ETIKETTENSCHUTZ HR1830/HR2230	1
85.2	892830-1	<a href="#">CLEAR LABEL</a>	1
86	819364-9	ETIKETTENSCHUTZ HR2230/HR2470	1
86.2	892829-6	<a href="#">CLEAR LABEL</a>	1
1001	324219-0	TIEFENANSCHLAG HR2020/2440/50F	1
1002	824799-1	Transportk. HR2230/2460/2470	1
1003	805425-1	Aufkleber Koffer HR2230	1